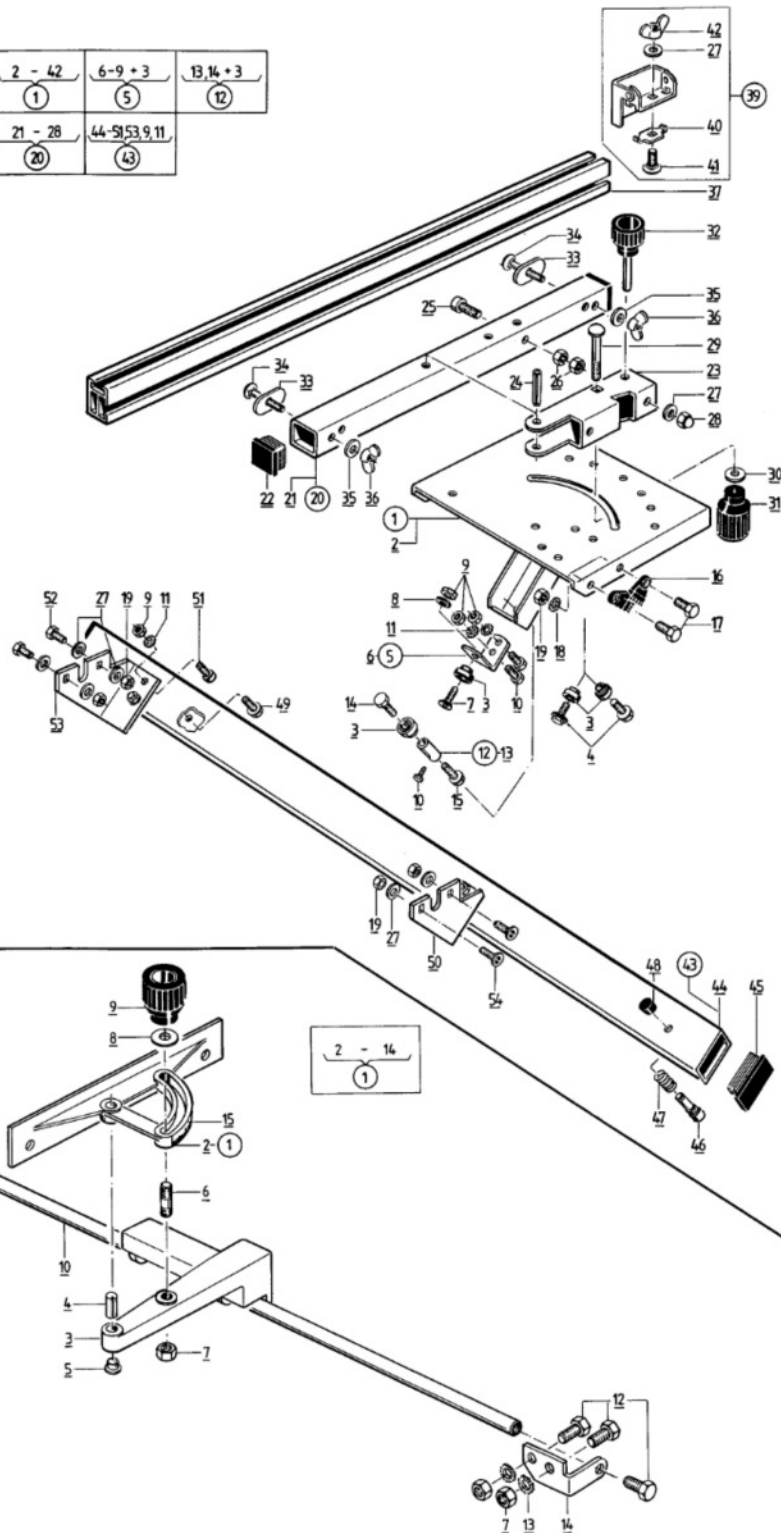


2 - 42 ①	6-9 + 3 ⑤	13, 14 + 3 ⑫
21 - 28 ⑳	44-51, 53, 9, 11 ⑬	



9321 5586		KSE-250/-300				scheppach			
Teil Part Pièce Pezzo Onderdeel Τεμάχιο Pieza Peça Del Osa Del Del	Bezeichnung Description Description Denominazione Aanduiding Όνομασία Designación Designação Beteckning Nimi Beskrivelse Betegnelse	Bestell-Nr. Order No. No. d'article Bestel-Nr. Αριθμός ανταλλ. No. de ref. No. de artículo Best.-No. Tilaus-No. Bestillingsnr. Bestill nr.	Abmessung Measurement Mesures Misurazione Afmeting Μέτρα Dimensiones Dimensões Mätning Mitta Størrelse	Bemerkung/DIN Remarks Remarques Osservazioni Opmerking Παρατηρήσεις Nota Observação Anmärkning Huomautus Henvísning Bemærkninger	Teil Part Pièce Pezzo Onderdeel Τεμάχιο Pieza Peça Del Osa Del Del	Bezeichnung Description Description Denominazione Aanduiding Όνομασία Designación Designação Beteckning Nimi Beskrivelse Betegnelse	Bestell-Nr. Order No. No. d'article Bestel-Nr. Αριθμός ανταλλ. No. de ref. No. de artículo Best.-No. Tilaus-No. Bestillingsnr. Bestill nr.	Abmessung Measurement Mesures Misurazione Afmeting Μέτρα Dimensiones Dimensões Mätning Mitta Størrelse	Bemerkung/DIN Remarks Remarques Osservazioni Opmerking Παρατηρήσεις Nota Observação Anmärkning Huomautus Henvísning Bemærkninger
1	Schiebetisch kpl.	7952 1000			45	Kunststoffgleiter	0502 0153	60 x 25 x 2,5 mm	
2	Schiebetisch geschw.	7952 1100			46	Anschlagbolzen	7951 2102		
3	Rillenkugellager	7951 1007			47	Druckfeder	7311 1511		
4	Sechskantschraube	0469 0002	M 8 x 20 Z1	933	48	Kappe	6311 1415		
5	Schraubwinkel kpl.	7951 1200			49	Schraube	0275 0001	M 6 x 12	gewindefurch.
6	Schraubwinkel	7951 1205			50	Befestigungswinkel rechts	7915 2102		
7	Senkschraube	0279 9125	M 6 x 25	7991	51	Zylinderschraube	0209 1236	M 6 x 16	912
8	Scheibe	0273 4904	6,4	7349	52	Sechskantschraube	0409 3341	M 8 x 20	933
9	Sechskantmutter	0205 5502	M 6	555	53	Befestigungswinkel links	7915 2103		
10	Sechskantschraube	0206 0109	M 6 x 16	601	54	Senkschraube	0279 9132	M 8 x 16	7991
11	Fächerscheibe	0267 9806	A 6,4						
12	Stellbolzen kpl.	7951 1300							
13	Stellbolzen	7951 1306							
14	Sechskantschraube	0206 0125	M 8 x 25	601	1	Querschneidlehre komplett	6311 4100		
15	Sechskantschraube	0469 0001	M 8 x 16 Z1	933	2	Schwenkteil	6310 3102		
16	Abstreifbürste	7951 1015			3	Schiebeteil	6310 3103		
17	Sechskantschraube	0206 0124	M 8 x 20	601	4	Kerbstift	0214 7461	8 x 28	1474
18	Fächerscheibe	0267 9808	A 8,2	6798	5	Hutstopfen	0500 8101	H01	
19	Sechskantmutter	0205 5503	M 8	555	6	Stiftschraube	0208 3522	M 8 x 30	835
20	Anschlagrohr kpl.	7952 1200			7	Sechskantmutter	0205 5503	M 8	555
21	Anschlagrohr	7951 1008			8	Scheibe	0214 4005		
22	Kunststoffgleiter	0502 0101	35 x 35 x 2		9	Handgriff kurz kpl.	0510 2100	M 8	
23	Justierbügel	7951 1009			10	Führungsstab	6311 4101		
24	Spannhülse	0214 8187	8 x 50	1481	11	Lasche links	6310 2209		
25	Zylinderschraube	0209 1248	M 8 x 25	912	12	Sechskantschraube	0206 0123	M 8 x 16	601
26	Sechskantmutter flach	0204 3905	BM 8	439	13	Fächerscheibe	0267 9809	A 8,4	6798
27	Scheibe	0214 4005	8	1440	14	Lasche rechts	6310 2210		
28	Hutmutter	0215 8704	M 8	1587	15	Klebeskala	6310 3104		
29	Flachrundschrabe	0206 0338	M 8 x 65	603					
30	Scheibe	0290 2108	A 8,4	9021					
31	Handgriff lang kpl.	0510 3100	M 8						
32	Justierbolzen kpl.	7951 1400							
33	Zwischenblech	7951 1014							
34	Flachrundschrabe	0206 0320	M 6 x 50	603					
35	Scheibe	0214 4004	6	1440					
36	Flügelmutter	0203 1504	M 6	315					
37	Anschlagschiene	7951 1013	850 lang						
39	Klappanschlag kpl.	7911 2300							
40	Führungsbügel	7911 2308							
41	Flachrundschrabe	0206 0329	M 8 x 20	603					
42	Flügelmutter	0203 1505	M 8	315					
43	Führungsrohr kpl. m. Befestigungswinkel	7952 2000							
44	Führungsrohr m. Stopfen	7952 3100							